

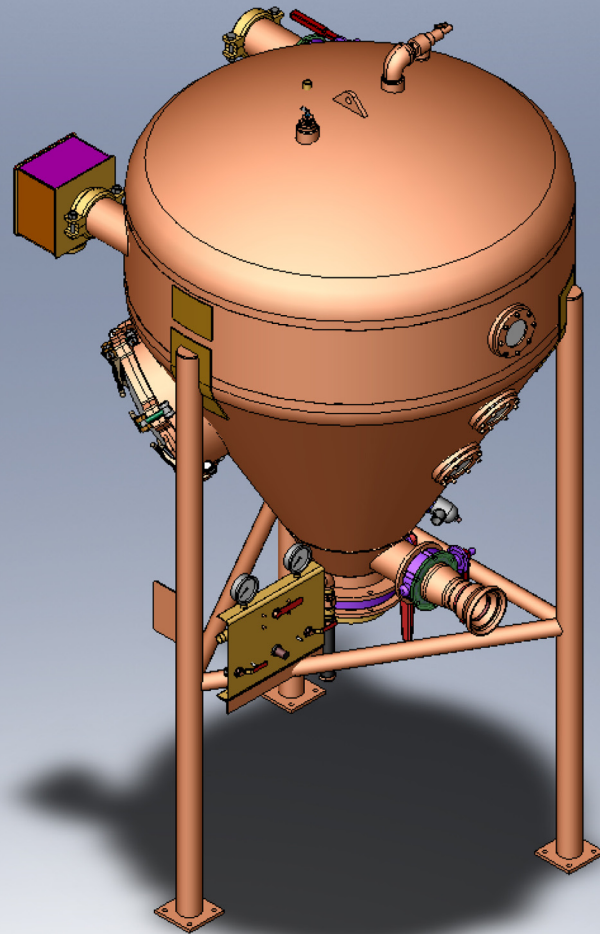


WILCO
MACHINE & FAB

Уравнительный резервуар

(номер модели Wilco 302010)

Уравнительный резервуар для насыпного материала, сконструированный и изготовленный в соответствии с нормами АОИМ для рабочего давления 276 кПа (40 фунт/д²) при температуре -29°С (-20 F).



Уравнительный резервуар

Уравнительный резервуар для сыпного материала, сконструированный и изготовленный в соответствии с нормами АОИМ для рабочего давления 276 кПа (40 фунт/д²) при температуре -29°C (-20 F). Диаметр резервуара составляет 1,52 м (60 дюймов), внутренний объем – 2,26 м³ (80 фт³).

Резервуар устанавливается на трех опорах. В комплект входит один впускной патрубок диаметром 12,7 см с фланцем и поворотной заслонкой, один патрубок диаметром 12,7 см со штуцером victaulic, один патрубок диаметром 12,7 см с фланцем и поворотной заслонкой и один нижний выходной патрубок диаметром 25,4 см с фланцем и поворотной заслонкой диаметром 25,4 см, а также один впускной патрубок для воздуха диаметром 2,54 см.

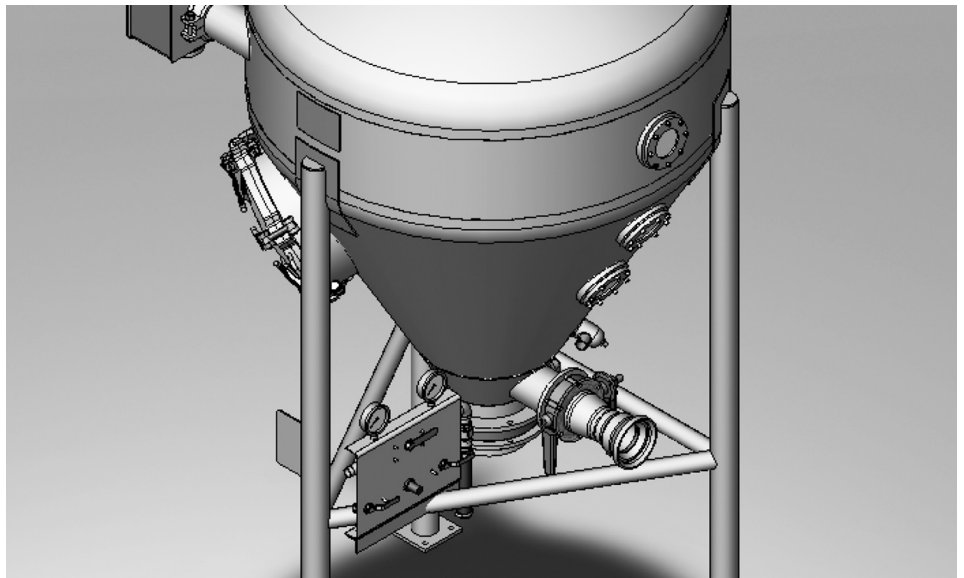
В конструкции резервуара предусмотрен один люк диаметром 50,8 см, вваренный в корпус резервуара. В резервуаре имеются три смотровых окна для наблюдения за уровнем сыпного материала. Бак поставляется в комплекте с предохранительным клапаном для сброса избыточного давления и системой аэрации сыпного материала. Для регулировки подачи воздуха под нужным давлением и в нужном количестве система аэрации уравнительного резервуара снабжена регулятором давления.

Расстояние от нижнего выпускного патрубка диаметром 25,4 см до нижней стороны опорной стойки составляет 91 см, что позволяет устанавливать под резервуар смеситель для приготовления жидкого цементного раствора.

Уравнительный резервуар оснащен клапаном постоянного давления, управляющим рабочим давлением в резервуаре. Выходная сторона клапана постоянного давления выполнена в виде штуцера victaulic диаметром 12,7

см. В комплект включены все клапаны, измерительные приборы, фасонные элементы и шланги, необходимые для работы клапана постоянного давления и системы аэрации. Два манометра используются для контроля давления в резервуаре и давления на клапане постоянного давления.

Установка прошла дробеструйную обработку с последующей трехслойной окраской.



WILCO
MACHINE & FAB

Wilco Part Number 302010

1326 S. Broadway, Marlow, OK 73055 • Телефон: 580-658-6993 • Факс: 580-658-6767

www.wilcofab.com • Контактное лицо отдела продаж и обслуживания клиентов: Энтони Чендлер, эл. почта: anthony.chandler@wilcofab.com

©2008 Wilco Machine & Fab, Inc. • Отпечатано в США • Все права защищены • 08/08